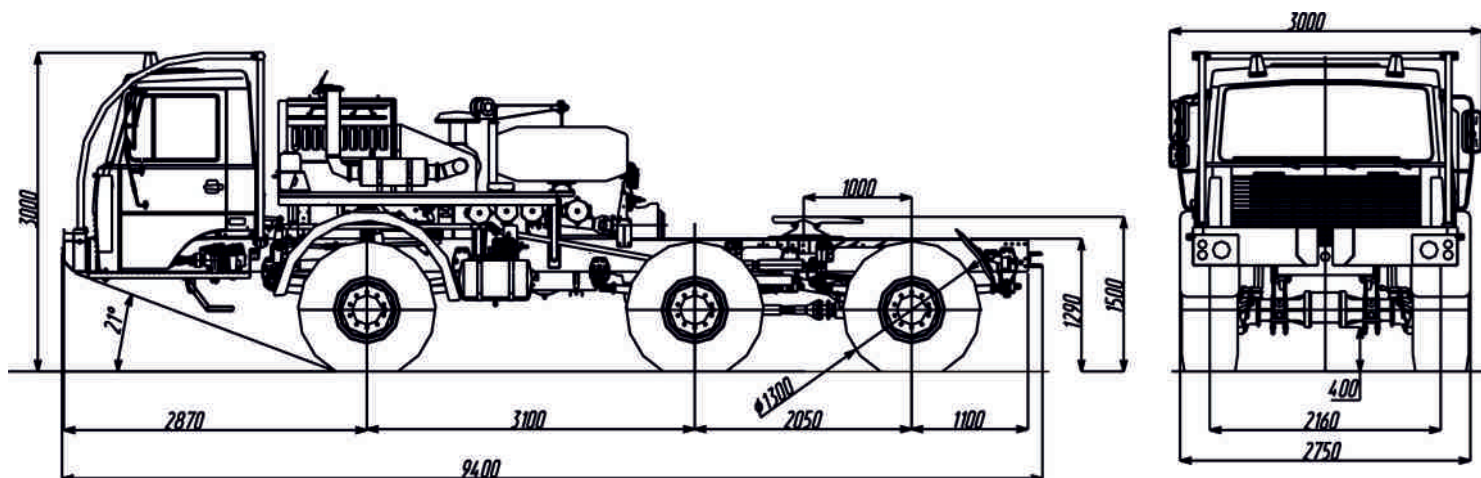


VOLAT



ТЯГАЧ СЕДЕЛЬНЫЙ СПЕЦИАЛЬНЫЙ
МЗКТ-690610

ТЕХНИКА, НЕ ЗНАЮЩАЯ ПРЕГРАД



ТЕХНИЧЕСКАЯ СПЕЦИФИКАЦИЯ

ХАРАКТЕРИСТИКИ

Колесная формула	6x6
Максимальная скорость, км/ч	72
Максимальная скорость при буксировке, км/ч	20
Радиус поворота, м	10
Емкость топливного бака, л	250

ШИНЫ

С протектором повышенной проходимости
Ошиновка - односкатная
Система центральной накачки шин
ВИ-3 или 525/70R21 (Бел-66А)
Количество: 6+1

ВЕСОВЫЕ ПАРАМЕТРЫ

Масса снаряженного тягача, кг	13 000
Допустимая нагрузка на ССУ, кг	11 400
Полная масса тягача, кг	24 600
Распределение полной массы по осям, кг	3x8 200

РАМА

Лонжеронного типа с поперечинами
Сечение лонжеронов - гнутый швеллер

КАБИНА

Металлическая, повышенной комфортабельности
Количество мест - 3

ДВИГАТЕЛЬ

Тип	ЯМЗ-238ДЕ2
Число и расположение цилиндров	V8
Мощность	243 кВт (330 л.с.) при 2100 мин ⁻¹
Крутящий момент	1225 Нм при 1100 - 1300 мин ⁻¹

СЕДЕЛЬНО-СЦЕПНОЕ УСТРОЙСТВО

Диаметр шкворня - 50.8 мм
Предусматривается у заказчика установка и фиксация на нем шаровой опоры для сочленения с элементами башенного строительного крана

КОРОБКА ПЕРЕДАЧ

Тип	механическая, ЯМЗ-238М
Кол-во передач	8 вперед, 1 назад
Передаточные числа	7.3-0.71; R10.46

РАЗДАТОЧНАЯ КОРОБКА

Кол-во передач	2
Передаточные числа	1:1.601; 1:1.0

ОПЦИИ

Жидкостный подогреватель двигателя
Обогреваемый топливный фильтр
Подогрев забора топлива
Автономный отопитель кабины
Кондиционер
Фара прожектор
Защита фар

ВЕДУЩИЕ МОСТЫ

Неразрезные, с центральными редукторами и колесной передачей, с межосевыми и межколесными дифференциалами

ТОРМОЗНАЯ СИСТЕМА

Пневматическая
Двухконтурная