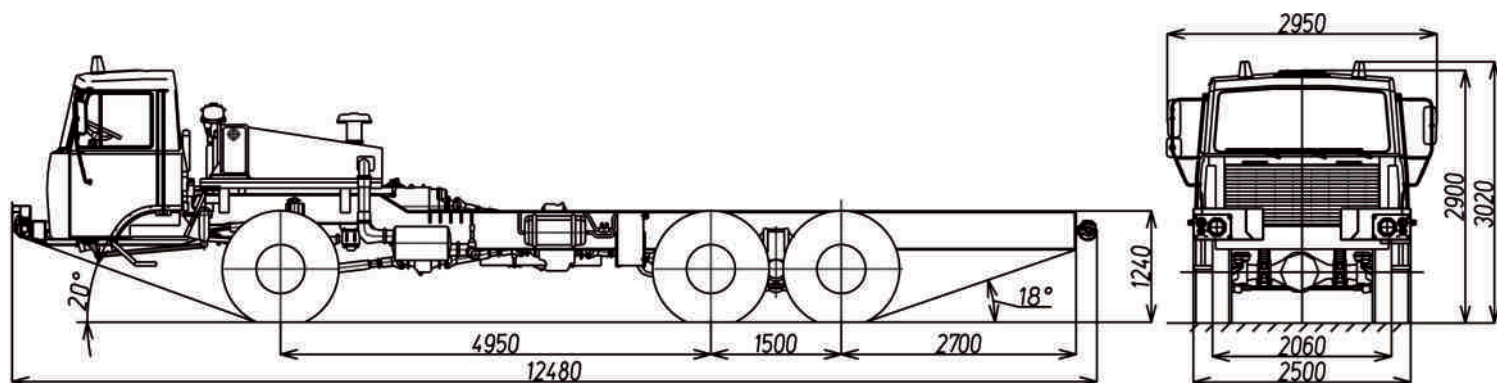


VOLAT



ПОЛНОПРИВОДНОЕ ШАССИ
МЗКТ-800770

ТЕХНИКА, НЕ ЗНАЮЩАЯ ПРЕГРАД



ТЕХНИЧЕСКАЯ СПЕЦИФИКАЦИЯ

ХАРАКТЕРИСТИКИ

Колесная формула	6x6
Максимальная скорость, км/ч	52
Радиус поворота, м	13
Емкость топливного бака, л	350

ВЕСОВЫЕ ПАРАМЕТРЫ

Масса снаряженного шасси, кг	14 000
Масса перевозимого груза, кг	22 000
Полная масса шасси, кг	36 000
Распределение полной массы по осям, кг	
передние оси	10 000
задние оси	2x13 000

ДВИГАТЕЛЬ

Тип	ЯМЗ-7511.10
Число и расположение цилиндров	V8
Мощность	294 кВт (400 л.с.) при 1900 мин ⁻¹
Крутящий момент	1715 Нм при 1100 - 1300 мин ⁻¹

СЦЕПЛЕНИЕ

Одnodисковое

КОРОБКА ПЕРЕДАЧ

Тип	механическая
Кол-во передач	9 вперед, 1 назад
Диапазон	12.24-0.788, R10.04

ОТБОР МОЩНОСТИ

От заднего вала на КПП	до 100 л.с.
От КОМ на правой стороне КПП	до 35 л.с.

РАЗДАТОЧНАЯ КОРОБКА

Кол-во передач	1
Передачное число	1.601

ТОРМОЗНАЯ СИСТЕМА

Управление пневматическое
Двухконтурная
Автоматический моторный тормоз

ШИНЫ

С универсальным протектором
Система центральной накачки шин
16,00 R20

РАМА

Лонжеронного типа
Сечение лонжеронов – коробчатое
Оборудованная передним и задним буксирными устройствами
Усиленный стальной бампер

КАБИНА

Цельнометаллическая повышенной комфортабельности
Двухместная

ОПЦИИ

Жидкостный подогреватель двигателя
Подогрев забора топлива
Автономный отопитель кабины
Кондиционер

