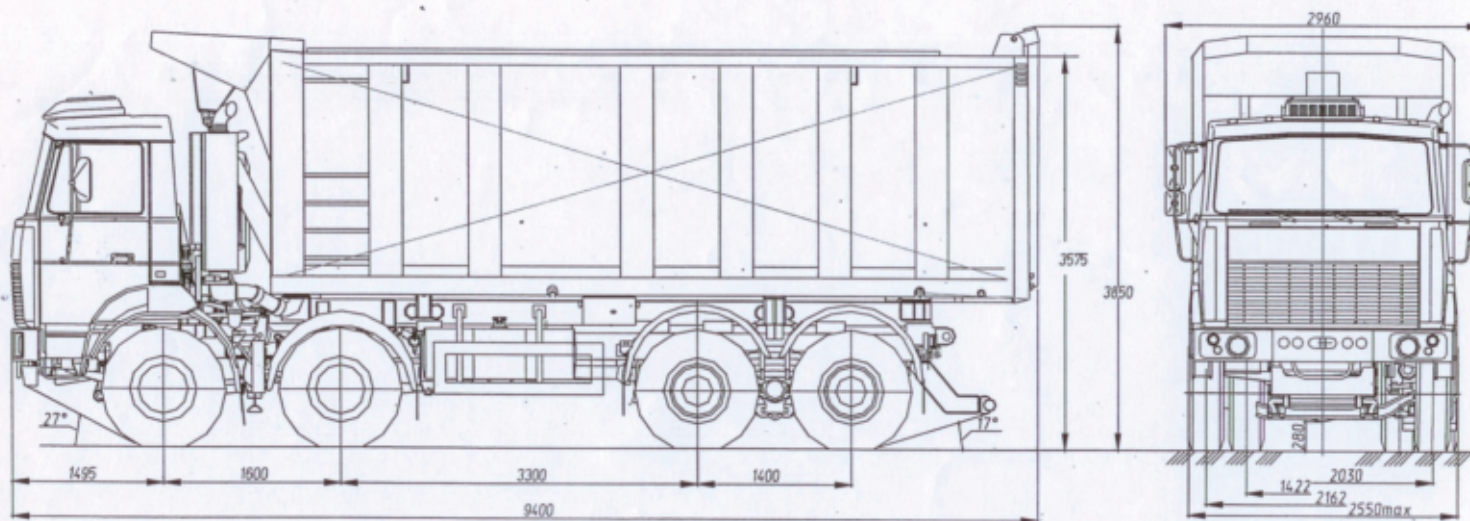


VOLAT



САМОСВАЛ
МЗКТ-651510

ТЕХНИКА, НЕ ЗНАЮЩАЯ ПРЕГРАД



ТЕХНИЧЕСКАЯ СПЕЦИФИКАЦИЯ

ХАРАКТЕРИСТИКИ

Колесная формула	8x4
Максимальная скорость, км/ч	75
Радиус поворота, м	11,5
Емкость топливного бака, л	350
Максимальный преодолеваемый подъем, %	25

ВЕСОВЫЕ ПАРАМЕТРЫ

Масса снаряженного самосвала, кг	16 000
Масса перевозимого груза, кг	30 000
Полная масса самосвала, кг	46 000
Распределение полной массы по осям, кг	
передние оси	2x 8 000
задние оси	2x 15 000

ДВИГАТЕЛЬ

Тип	ЯМЗ 7511, EURO-II
Число и расположение цилиндров	V8
Мощность	294 кВт (400л.с.) при 1900 мин ⁻¹
Крутящий момент	2110Нм

СЦЕПЛЕНИЕ

Одnodисковое

КОРОБКА ПЕРЕДАЧ

Тип	механическая
Кол-во передач	9 вперед, 1 назад
Передаточные числа	10.08-0.79; R9.55

ТОРМОЗНАЯ СИСТЕМА

Управление пневматическое
Двухконтурная с АБС
Моторный тормоз замедлитель с электропневматическим управлением

ШИНЫ

Ошиновка-двускатная	
12.00 R20	
Количество	12+1

РАМА

Лонжеронного типа
Сечение лонжеронов – швеллерное
Переднее и заднее буксирные устройства

КАБИНА

Цельнометаллическая
Двухместная

ПЛАТФОРМА

Объем м ³	20
Сечение	прямоугольная
Обогреваемая	

ОПЦИИ

Обогреваемый топливный фильтр-отстойник Serap
Жидкостный подогреватель двигателя
Подогрев забора топлива
Автономный отопитель кабины
Кондиционер
Автоматическая централизованная система смазки
Защита фар
Усиленный стальной бампер