

VOLAT



ШАССИ

МЗКТ-45030А-010

ТЕХНИКА, НЕ ЗНАЮЩАЯ ПРЕГРАД

ШАССИ

МЗКТ-45030А-010

ТЕХНИЧЕСКАЯ СПЕЦИФИКАЦИЯ

ХАРАКТЕРИСТИКИ

Колесная формула	4x4
Максимальная скорость, км/ч	100
Максимальный преодолеваемый подъем, °	30
Минимальный габаритный радиус поворота, м	9,5
Максимальная глубина преодолеваемого брода, м	1
Максимальная ширина преодолеваемого рва, м	0,7
Емкость топливного бака, л	190

ВЕСОВЫЕ ПАРАМЕТРЫ

Снаряженная масса автомобиля, кг	6 400
Грузоподъемность, кг	3 900
Полная масса автомобиля, кг	10 300

ДВИГАТЕЛЬ

Экологический класс	EURO-V
Число и расположение цилиндров	P4
Мощность	162 кВт (220 л.с.) при 2 300 мин ⁻¹
Крутящий момент	800 Нм при 1 200-1 800 мин ⁻¹

СЦЕПЛЕНИЕ

Ододисковое

КОРОБКА ПЕРЕДАЧ

Тип	механическая
Кол-во передач	6 вперед, 1 назад
Диапазон	6.64-0.75; R6.06

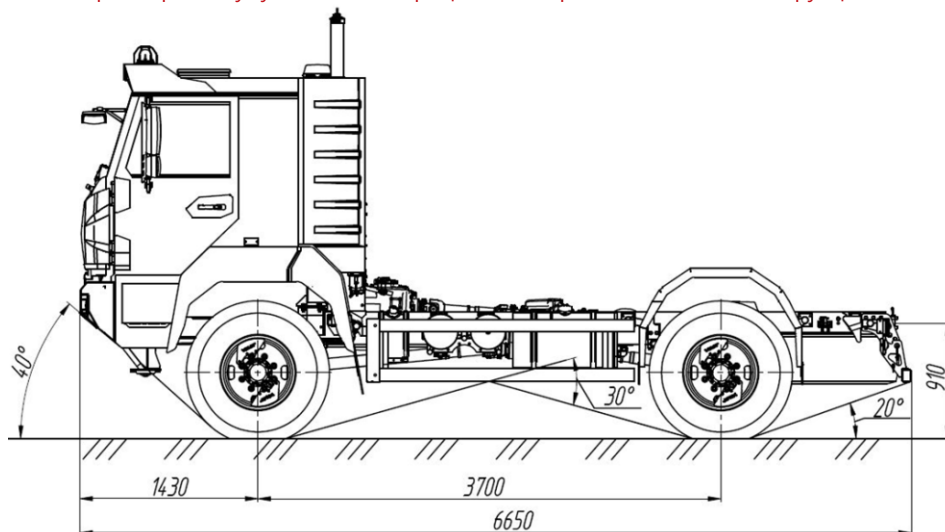
ВЕДУЩИЕ МОСТЫ

Разрезные, состоят из центрального редуктора с межколесным блокируемым дифференциалом, полуосевых карданных валов и колесных передач

ПОДВЕСКА

Независимая, двухрычажная, пружинная с амортизаторами телескопического типа, со стабилизатором поперечной устойчивости

* Параметры могут уточняться в процессе совершенствования конструкции



ТОРМОЗНАЯ СИСТЕМА

Барабанные тормоза колодочного типа с пневматическим управлением, двухконтурная схема
Моторный тормоз
АБС

ШИНЫ

395/85R20, повышенной проходимости
Система центральной накачки шин
Ошиновка односкатная
Количество колес - 4+1

РАМА

Лонжеронного типа, сечение лонжеронов-швеллерное
Оборудована двумя передними и одним задним буксирным устройствами

КАБИНА

2-местная металлическая, каркасно-панельная
Оборудована системами вентиляции, отопления, контрольно-измерительными приборами

ЭЛЕКТРООБОРУДОВАНИЕ

Номинальное напряжение 24В
Аккумуляторы 2x110 Ач
Электропривод и электроподогрев зеркал

ОПЦИИ

Лебедка самовытаскивания с тяговым усилием 80 кН
Жидкостный подогреватель двигателя
Автономный отопитель кабины
Розетка USB
Подогрев сидений
Кондиционер
Тахограф

